



INSTITUTO FEDERAL
SANTA CATARINA

Instituto Federal de Educação, Ciência e Tecnologia de Santa Catarina
Campus Florianópolis
Departamento Acadêmico de Metal Mecânica

CAD10112 – Desenho Assistido por Computador

Aula 08 – Estruturas metálicas

Exercícios

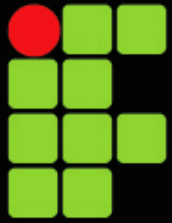
Prof. Henrique Cezar Pavanati



Aula 08 – Estruturas metálicas

TUTORIAIS EM VÍDEO

- Modelamento de estruturas metálica: introdução ----- <https://youtu.be/qltEzOfTyPI?t=4>
- Esboço 3d: considerações iniciais ----- <https://youtu.be/qltEzOfTyPI?t=165>
- Esboço 3d: Estratégia 1 - vários esboços 2d ----- <https://youtu.be/qltEzOfTyPI?t=264>
- Esboço 3d: Estratégia 2 – esboços 2d + ligações 3d ----- <https://youtu.be/qltEzOfTyPI?t=431>
- Esboço 3d: Estratégia 3 – somente esboço 3d ----- <https://youtu.be/qltEzOfTyPI?t=648>
- Esboço 3d: Estratégia 4 – Sistema de grade ----- <https://youtu.be/qltEzOfTyPI?t=859>
- Adicionando o componente estrutural ----- <https://youtu.be/qltEzOfTyPI?t=1008>
- Localizando o perfil estrutural ----- <https://youtu.be/qltEzOfTyPI?t=1562>
- Aparando o perfil estrutural ----- <https://youtu.be/qltEzOfTyPI?t=1933>
- Rotacionando o perfil estrutural ----- <https://youtu.be/qltEzOfTyPI?t=2243>
- Adicionando cantoneira----- <https://youtu.be/qltEzOfTyPI?t=2284>
- Adicionando tampa ----- <https://youtu.be/qltEzOfTyPI?t=2346>
- Criando um perfil customizado ----- <https://youtu.be/qltEzOfTyPI?t=2539>



INSTITUTO FEDERAL
SANTA CATARINA

Aula 08 – Estruturas metálicas

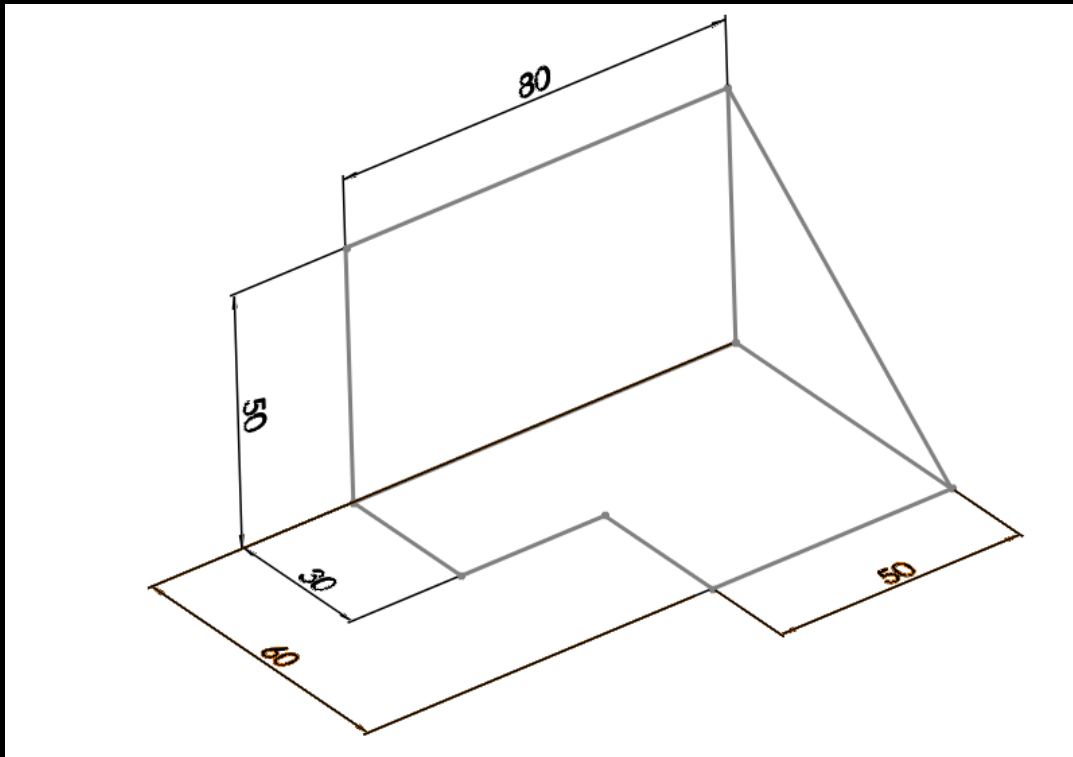
Exercícios Parte 1

Esboço 3d



INSTITUTO FEDERAL
SANTA CATARINA

Aula 08 – Estruturas metálicas



ESBOÇO3d-01

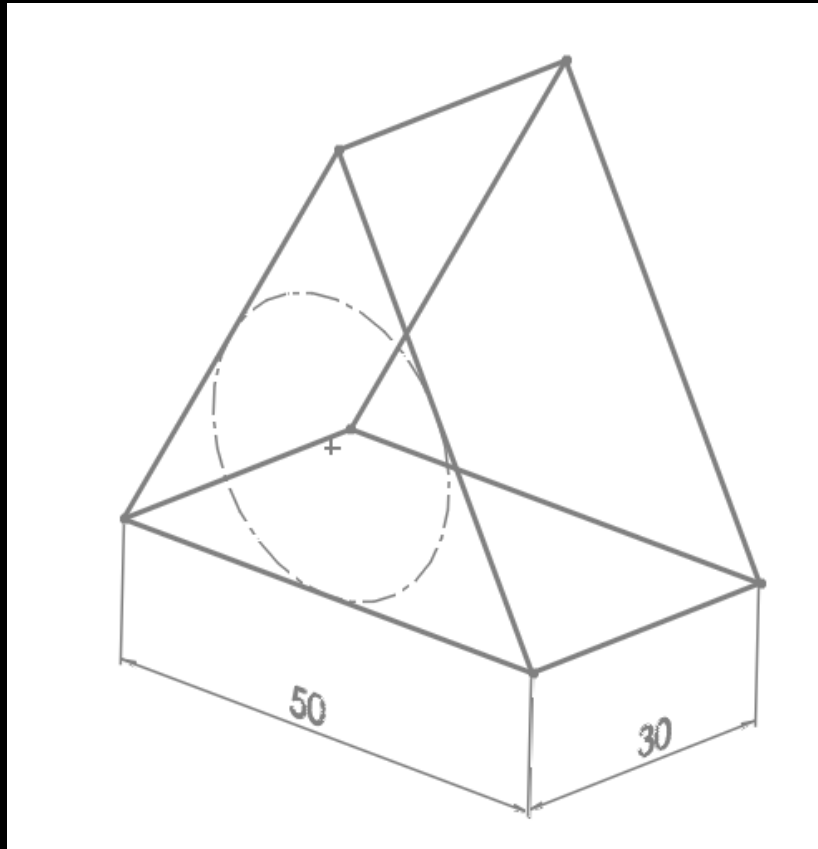
Tente fazer o esboço usando os 3 planos principais (frontal, superior e direito)

Dúvidas? Confira o vídeo como passo a passo:
https://youtu.be/wclYM_kv6Ww?t=3



INSTITUTO FEDERAL
SANTA CATARINA

Aula 08 – Estruturas metálicas



ESBOÇO3d-02

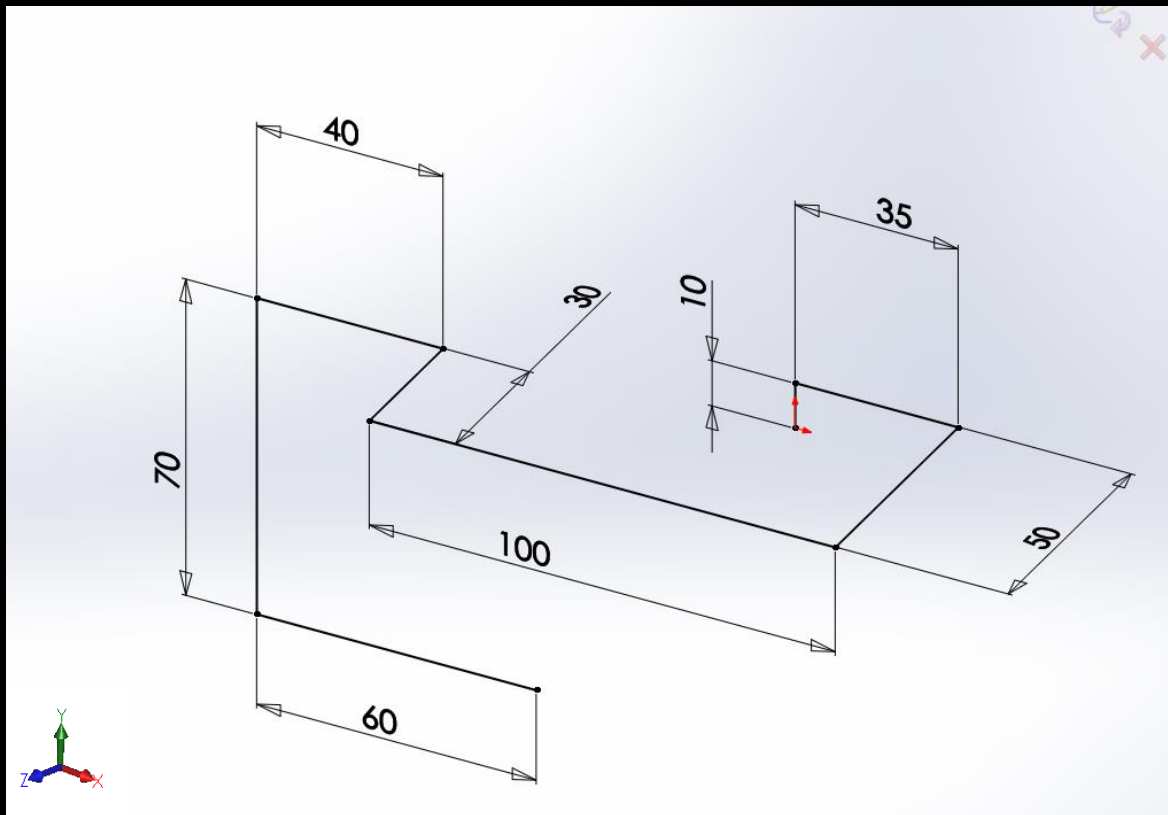
Faça o esboço 2d dos triângulos em planos paralelos. Em seguida, faça a união deles usando o esboço 3d

Dúvidas? Confira o vídeo como passo a passo:
https://youtu.be/wclYM_kv6Ww?t=135



INSTITUTO FEDERAL
SANTA CATARINA

Aula 08 – Estruturas metálicas



ESBOÇO3d-03

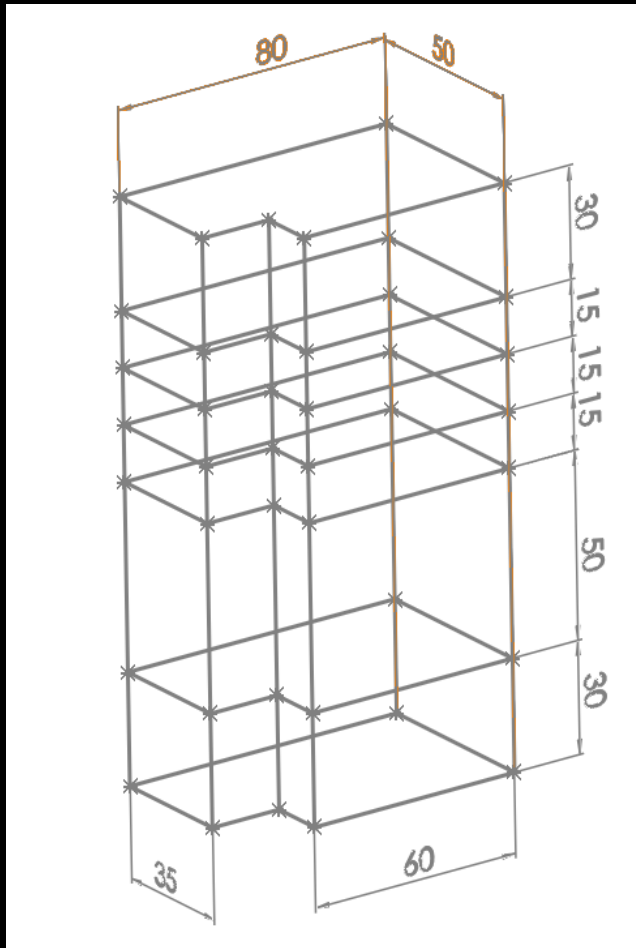
Tente usar a estratégia 3
(usando a ferramenta de
esboço 3d)

Dúvidas? Confira o vídeo como passo a passo:
https://youtu.be/wclYM_kv6Ww?t=355



INSTITUTO FEDERAL
SANTA CATARINA

Aula 08 – Estruturas metálicas



ESBOÇO3d-04

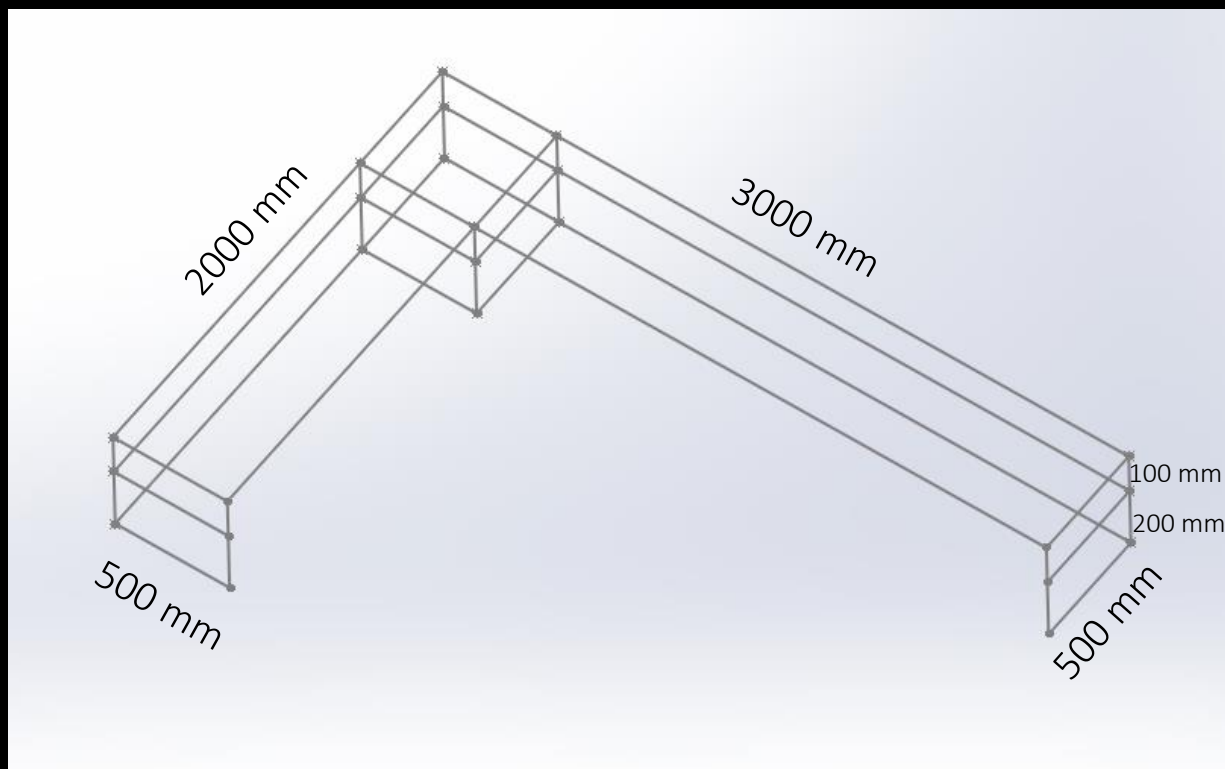
Tente usar a estratégia 4
(sistema de grade)

Dúvidas? Confira o vídeo como passo a passo:
https://youtu.be/wclYM_kv6Ww?t=621



INSTITUTO FEDERAL
SANTA CATARINA

Aula 08 – Estruturas metálicas



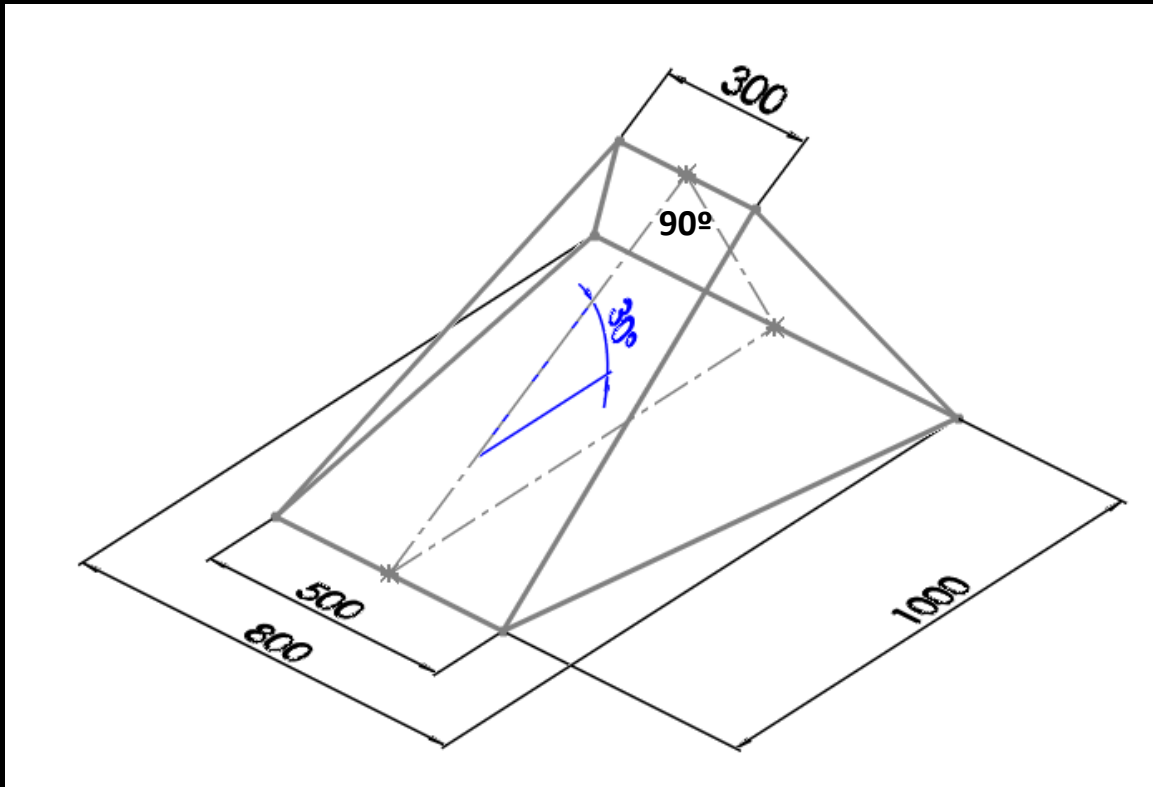
ESBOÇO03d-05

Dúvidas? Confira o vídeo como passo a passo:
https://youtu.be/wclYM_kv6Ww?t=752



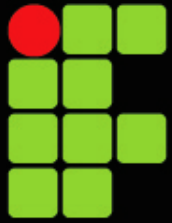
INSTITUTO FEDERAL
SANTA CATARINA

Aula 08 – Estruturas metálicas



ESBOÇO3d-06

Dúvidas? Confira o vídeo como passo a passo:
https://youtu.be/wclYM_kv6Ww?t=887



INSTITUTO FEDERAL
SANTA CATARINA

Aula 08 – Estruturas metálicas

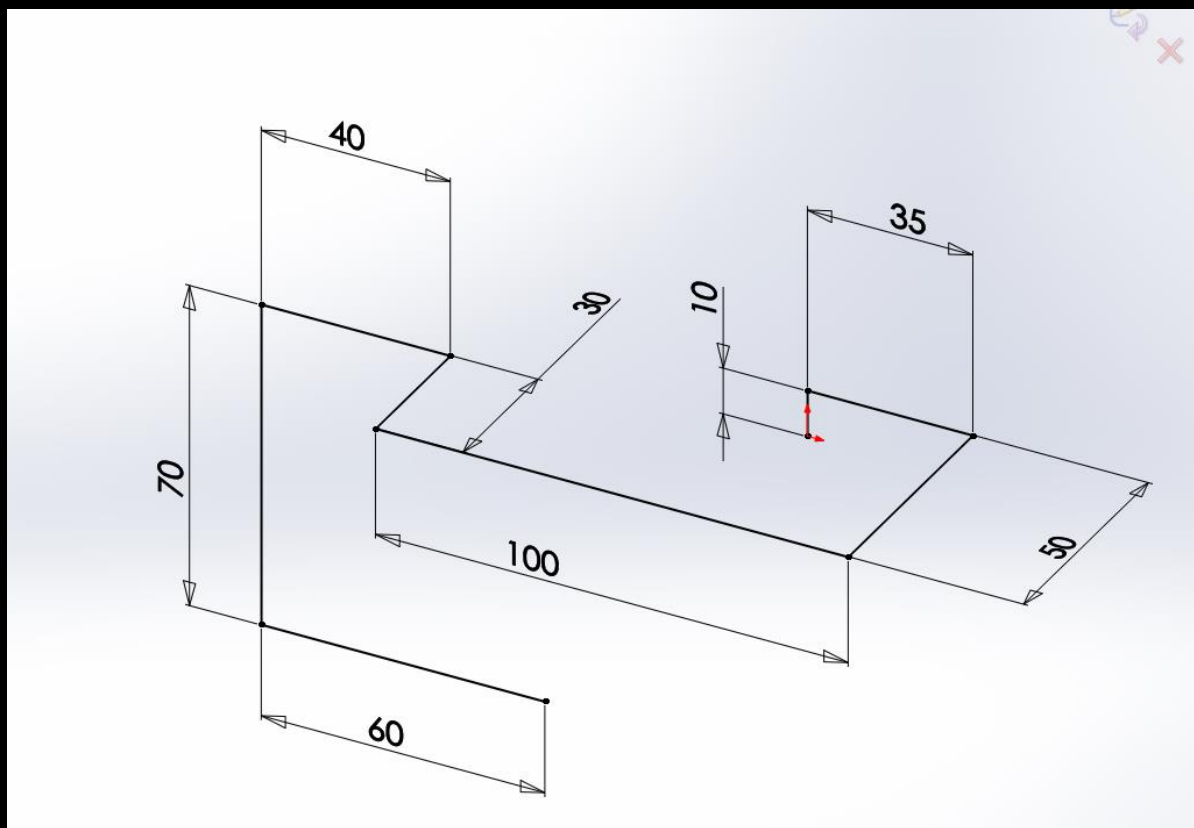
Exercícios Parte 2

Componente estrutural



INSTITUTO FEDERAL
SANTA CATARINA

Aula 08 – Estruturas metálicas



ESTRUTURA 01

PERFIL

Padrão ISO – tubo rígido

21,3 x 2,3

Dúvidas? Confira o vídeo como passo a passo:

https://youtu.be/9wjo-SLbs_k?t=4



INSTITUTO FEDERAL
SANTA CATARINA

Aula 08 – Estruturas metálicas

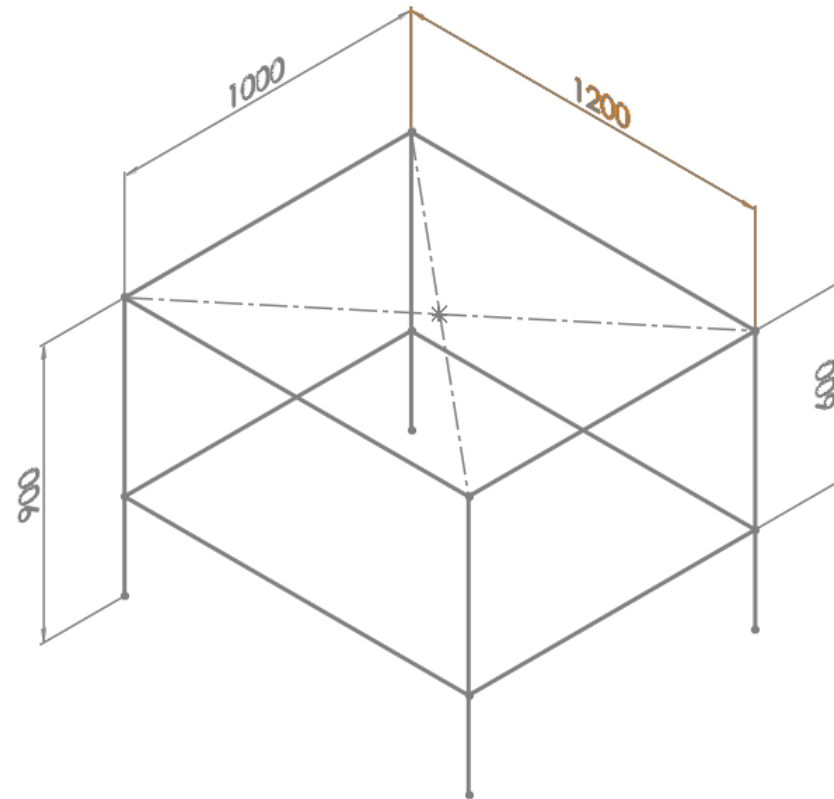
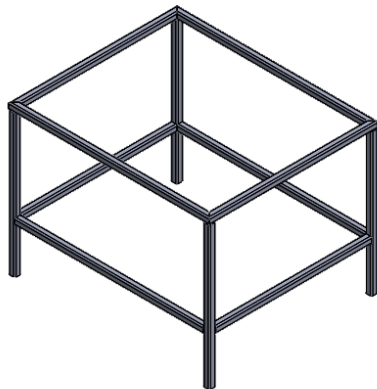
ESTRUTURA 02

PERFIL
Padrão ISO
Square tube
40x40x4

**Obs.: O perfil é centralizado
nas linhas do esboço**

Dúvidas? Confira o vídeo como passo a passo:

https://youtu.be/9wjo-SLbs_k?t=156

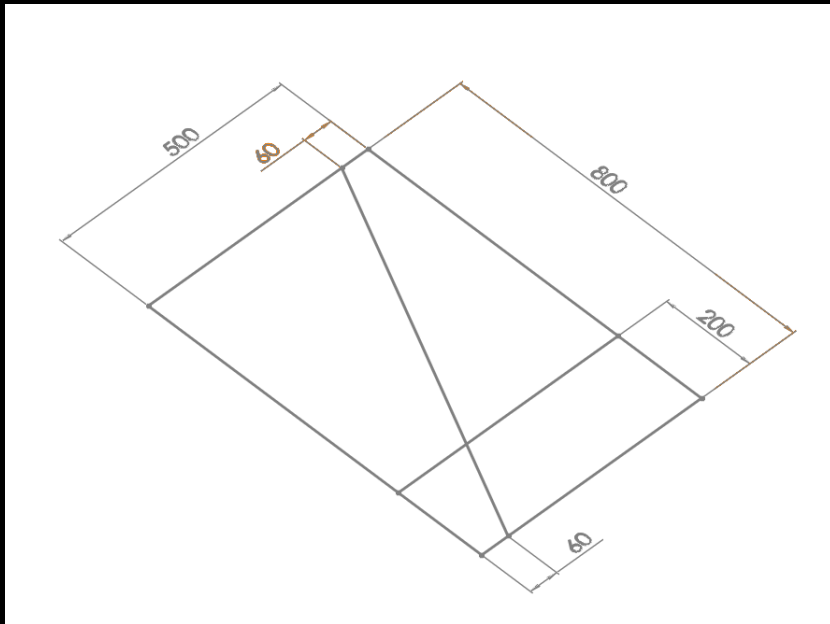




INSTITUTO FEDERAL
SANTA CATARINA

Aula 08 – Estruturas metálicas

ESTRUTURA 03



PERFIL EXTERNO
Padrão ISO
Square tube
40x40x4

PERFIL DIAGONAL
Padrão ISO
Square tube
30x30x2.6

TRAVESSA PARALELA
Padrão ISO
Square tube
20x20x2

Obs.: Considerar as dimensões 500x800 do esboço como dimensão EXTERNA da estrutura.

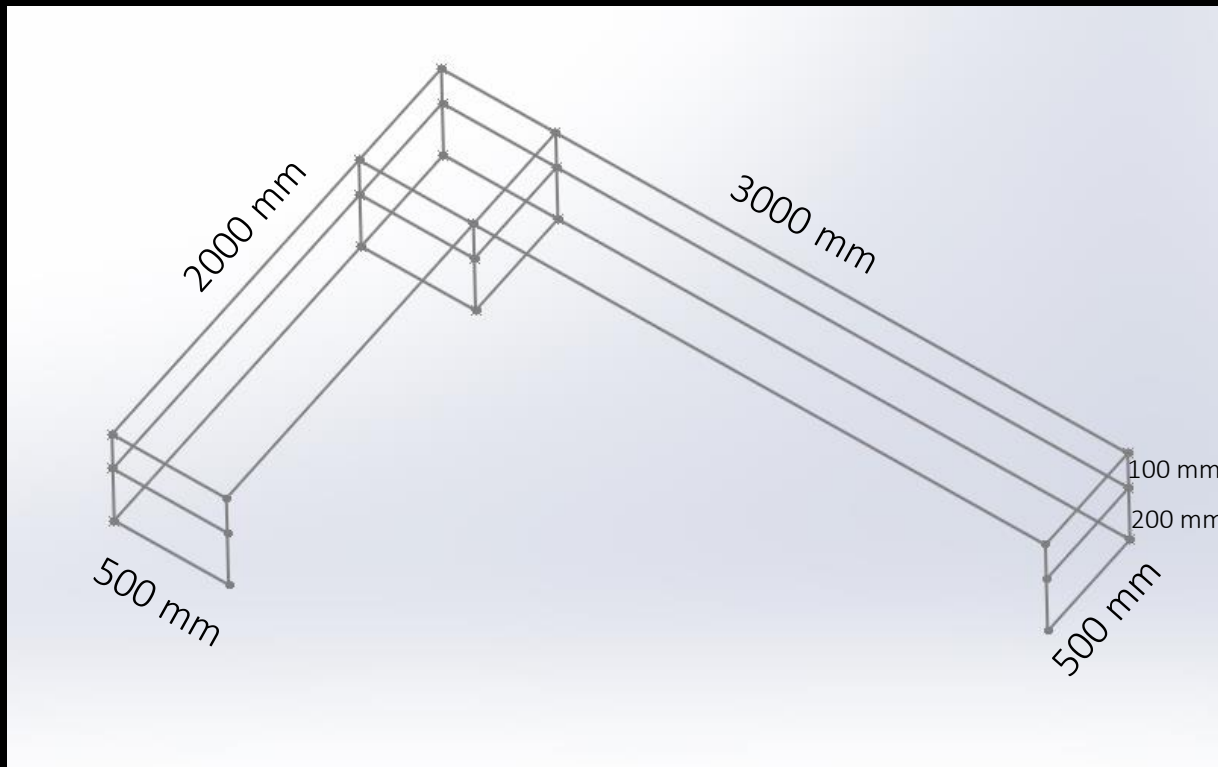
Dúvidas? Confira o vídeo como passo a passo:
https://youtu.be/9wjo-SLbs_k?t=529

Fazer 1º o Perfil externo, em seguida o perfil diagonal e por fim a travessa paralela



INSTITUTO FEDERAL
SANTA CATARINA

Aula 08 – Estruturas metálicas



ESTRUTURA 04

PERFIL

Padrão ISO – Square tube

20 x 20 x 2

**Considerar as cotas como
dimensões EXTERNAS da estrutura**

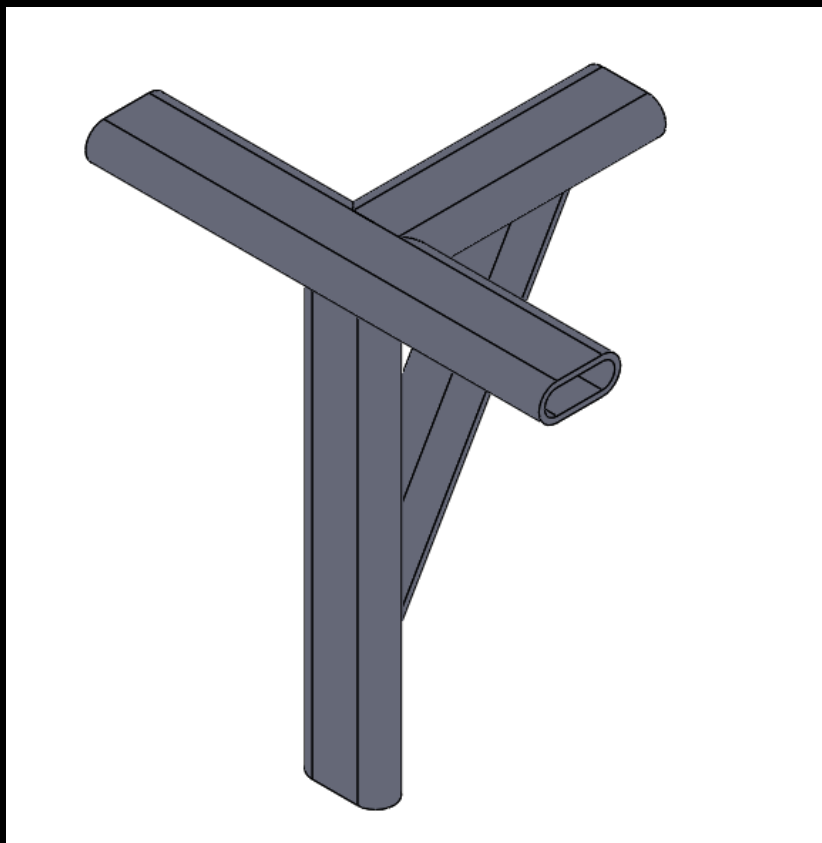
Dúvidas? Confira o vídeo como passo a passo:

https://youtu.be/9wjo-SLbs_k?t=1002



INSTITUTO FEDERAL
SANTA CATARINA

Aula 08 – Estruturas metálicas



ESTRUTURA 05

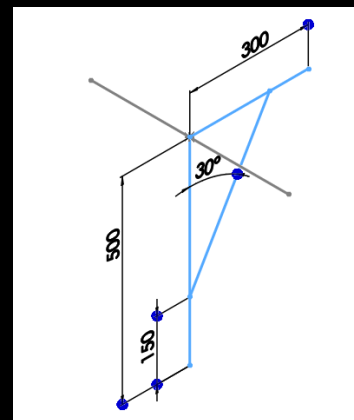
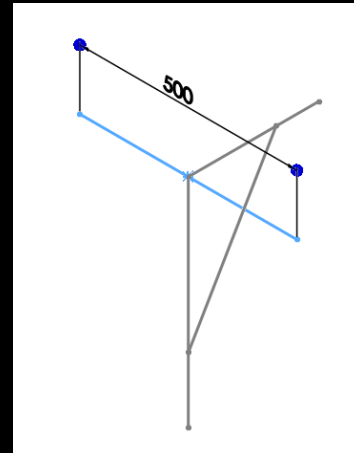
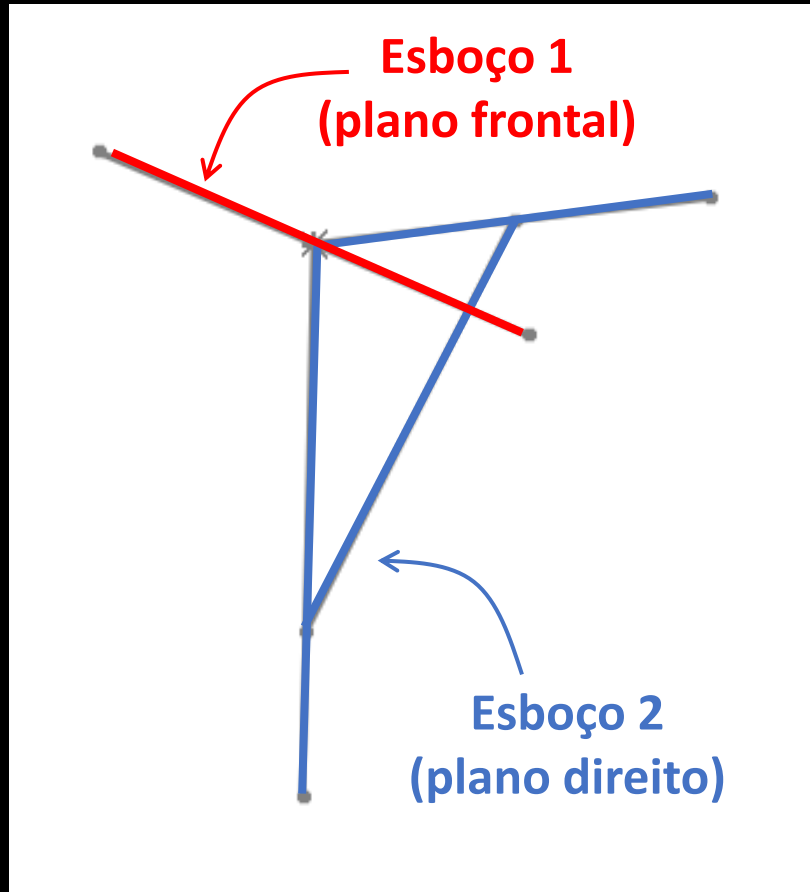
Estrutura metálica com perfil
personalizado

Dúvidas? Confira o vídeo como passo a passo:
<https://youtu.be/TWcgyOK-P80?t=5>



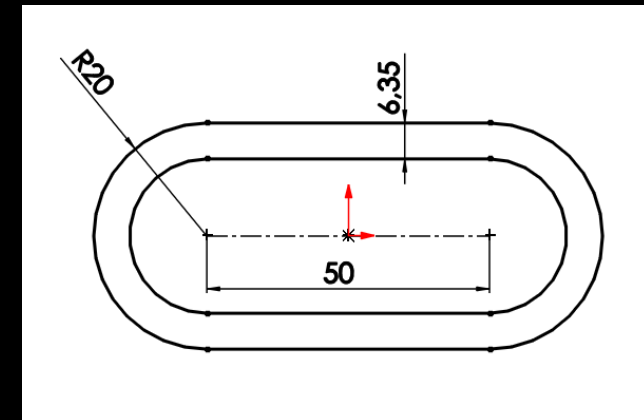
INSTITUTO FEDERAL
SANTA CATARINA

Aula 08 – Estruturas metálicas



ESTRUTURA 05

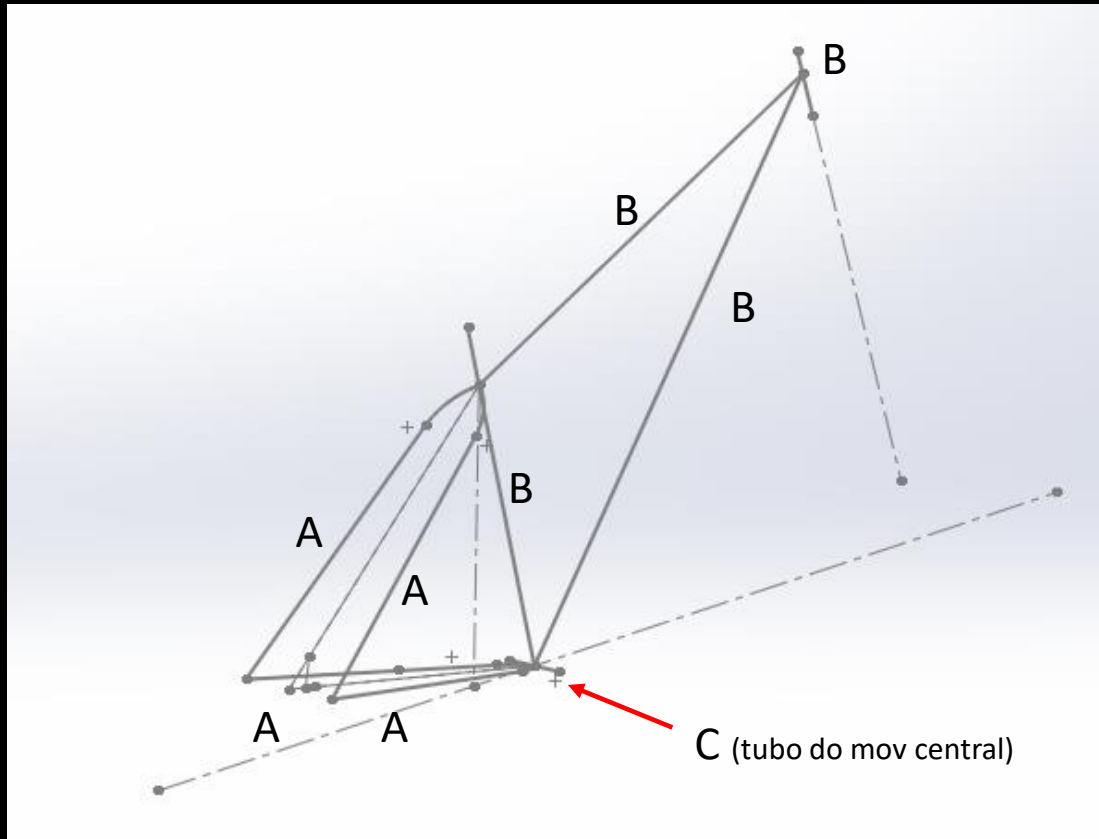
Crie o perfil abaixo e aplique no esboço 3d ao lado





INSTITUTO FEDERAL
SANTA CATARINA

Aula 08 – Estruturas metálicas



ESTRUTURA 06 (Quadro bike)

Perfil A:
ANSI Pol.
Tubo rígido
0.5 sch 40

Perfil B:
ANSI Pol.
Tubo rígido
1.0 sch 40

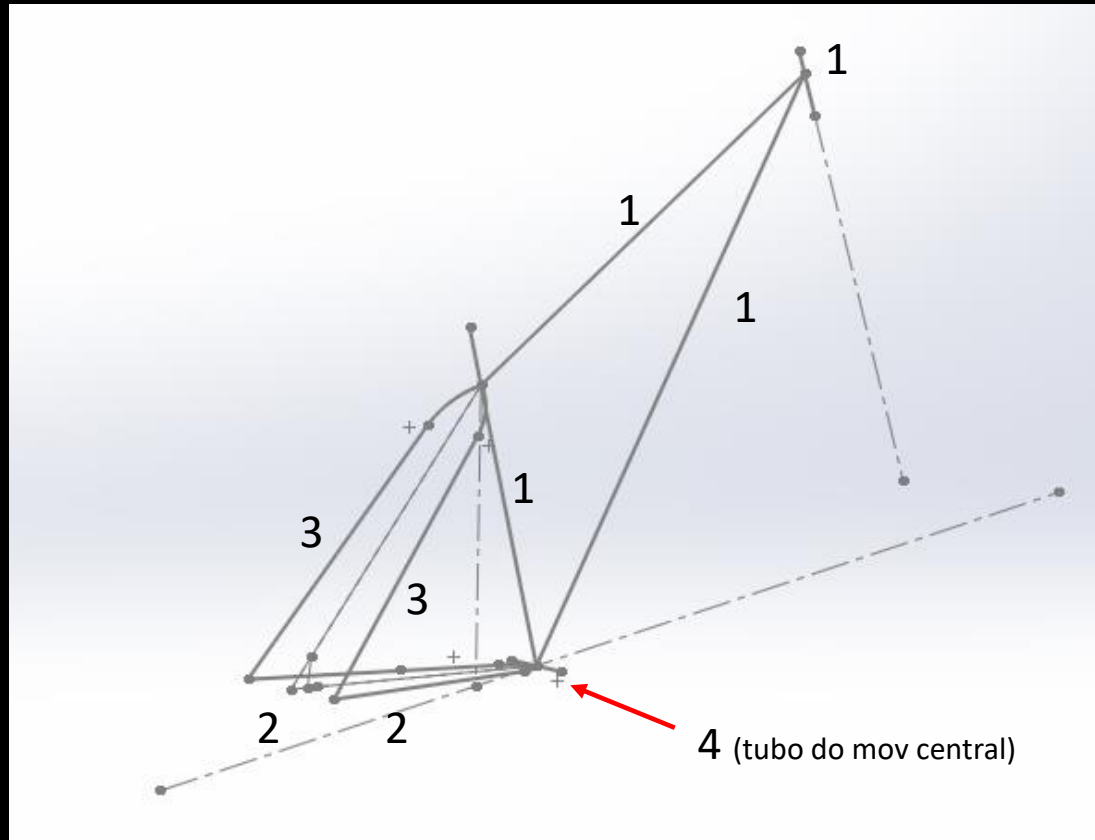
Perfil C:
ANSI Pol.
Tubo rígido
1.5 sch 40

Dúvidas? Confira o vídeo como passo a passo:
<https://youtu.be/TWcgyOK-P80?t=429>



INSTITUTO FEDERAL
SANTA CATARINA

Aula 08 – Estruturas metálicas



ESTRUTURA 06 (Quadro bike)

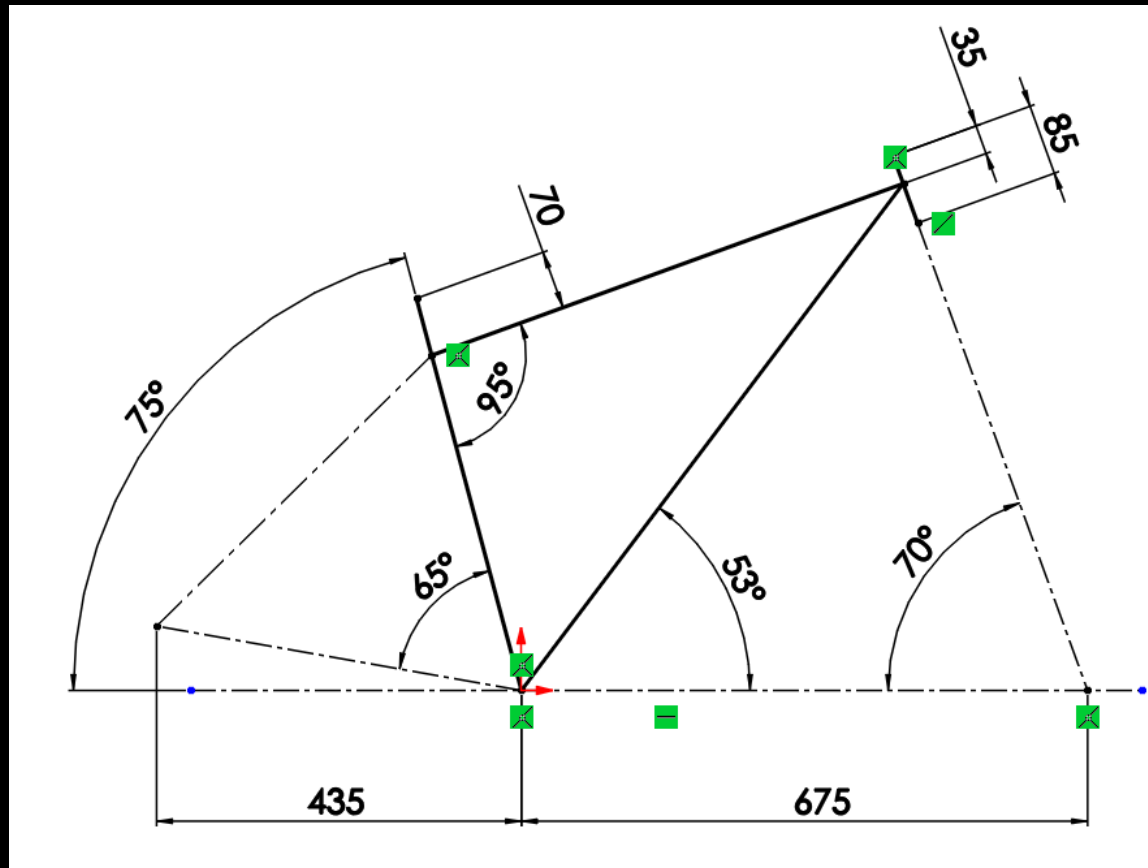
Estrutura montada
com 4 esboços:

- Esboço 1
- Esboço 2
- Esboço 3
- Esboço 4



INSTITUTO FEDERAL
SANTA CATARINA

Aula 08 – Estruturas metálicas



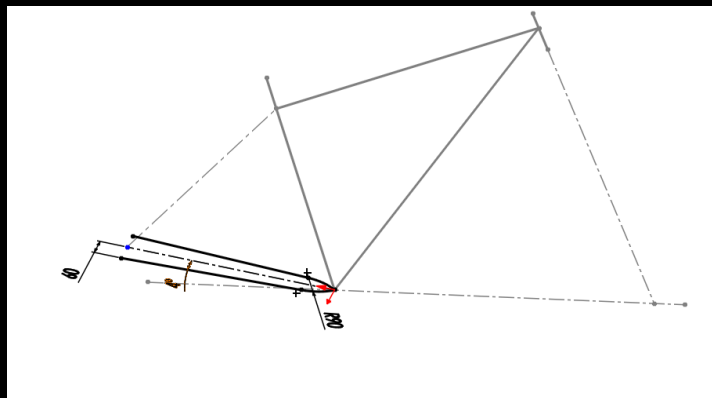
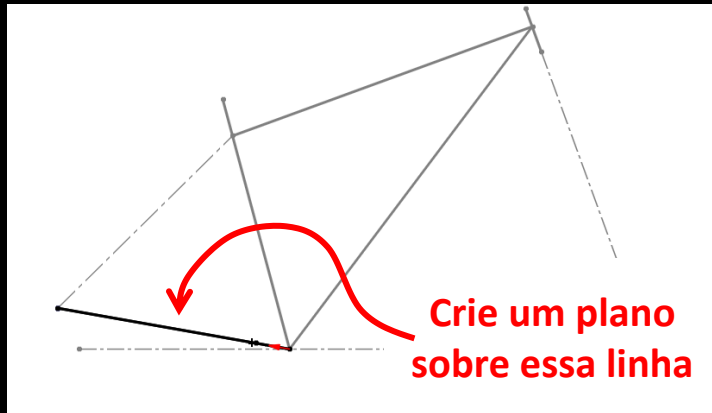
ESTRUTURA 06 (Quadro bike)

Esboço 1
(use o plano frontal)

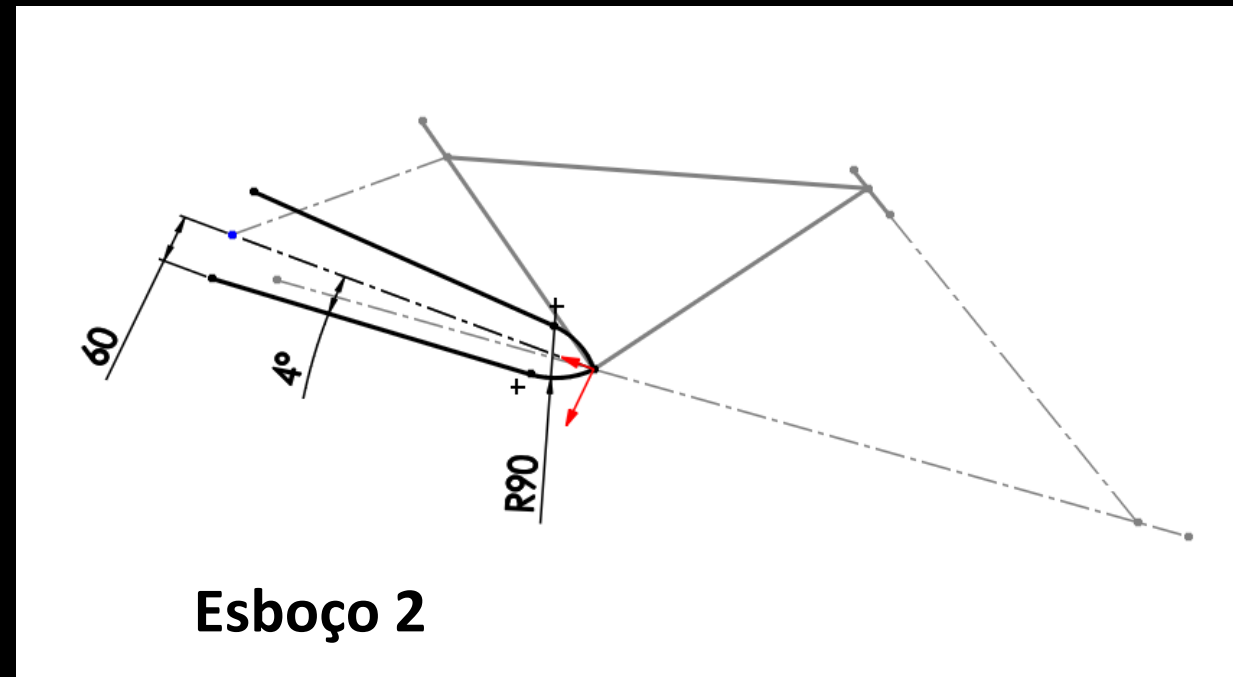


INSTITUTO FEDERAL
SANTA CATARINA

Aula 08 – Estruturas metálicas



ESTRUTURA 06 (Quadro bike)

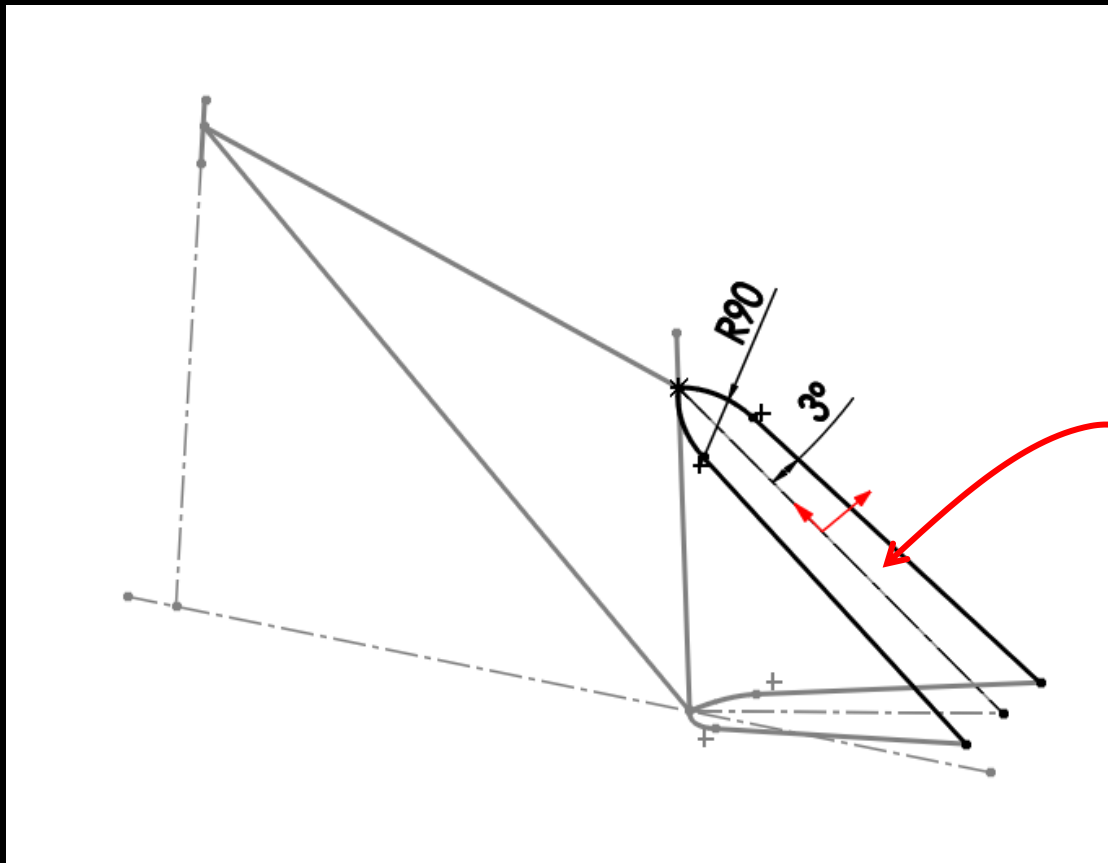




INSTITUTO FEDERAL
SANTA CATARINA

Aula 08 – Estruturas metálicas

ESTRUTURA 06 (Quadro bike)

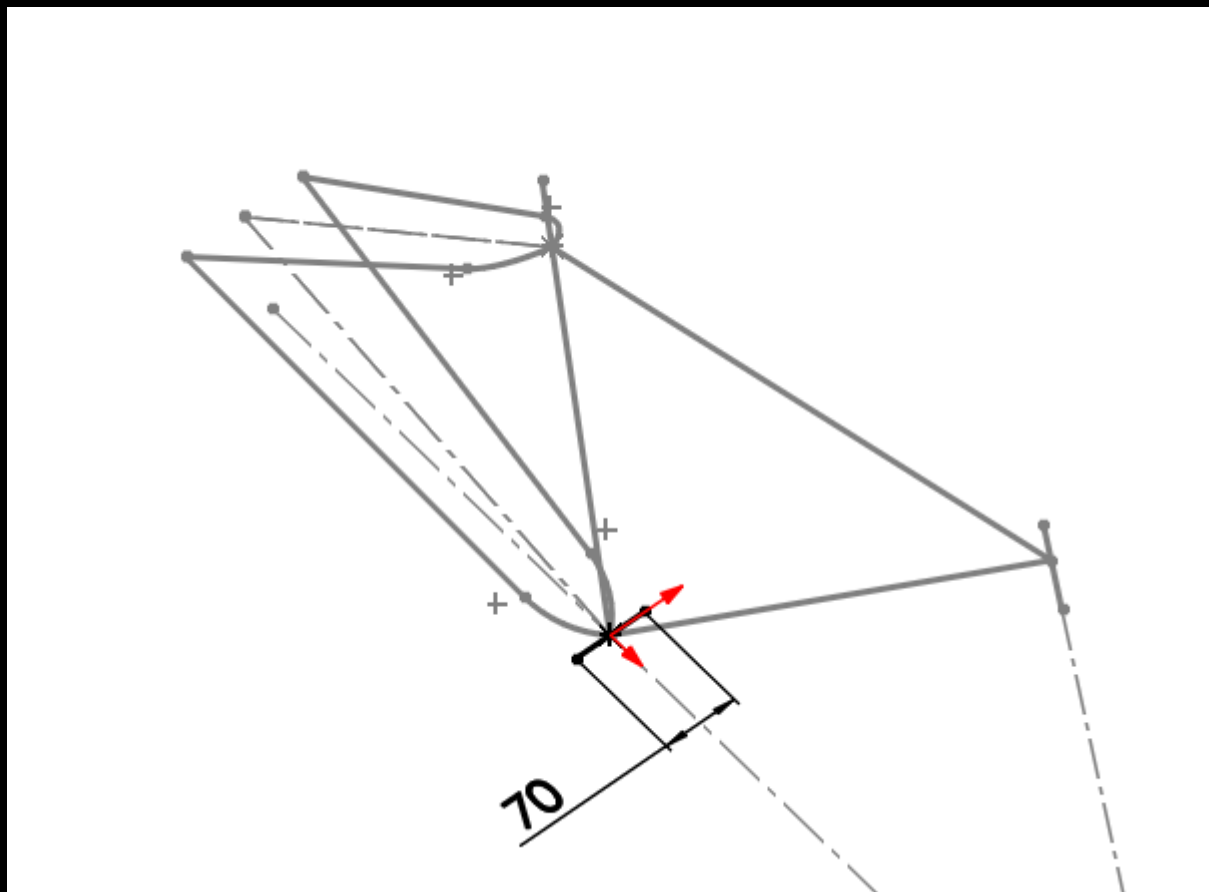


Esboço 3
(crie um plano sobre essa
linha e perpendicular ao
plano frontal)



INSTITUTO FEDERAL
SANTA CATARINA

Aula 08 – Estruturas metálicas



ESTRUTURA 06 (Quadro bike)

Esboço 4
(Use o plano superior)



INSTITUTO FEDERAL
SANTA CATARINA

Aula 08 – Estruturas metálicas

ESTRUTURA 07

(Gaiola)

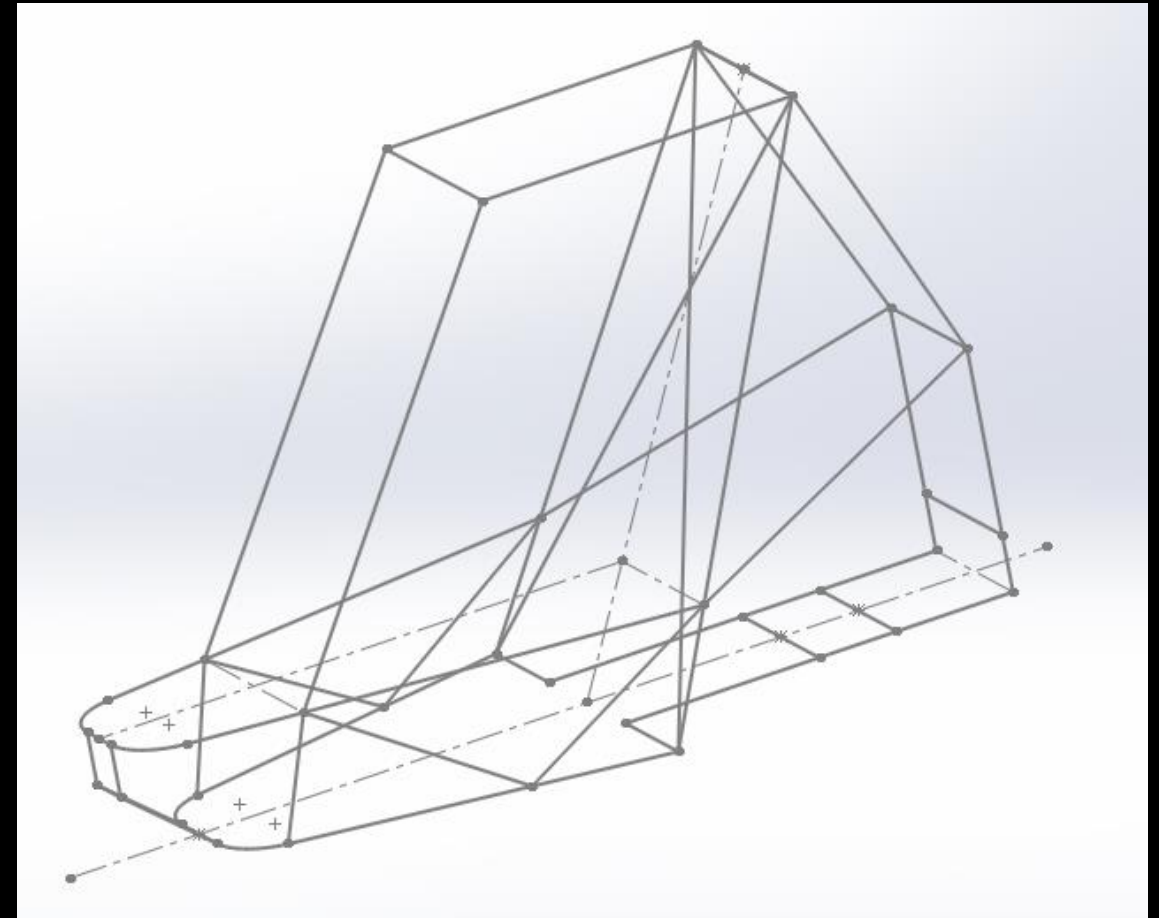
Perfil: ANSI Pol.

Tubo rígido

0.5 sch 40

Dúvidas? Confira o vídeo como passo a passo:

<https://youtu.be/TWcgyOK-P80?t=1292>

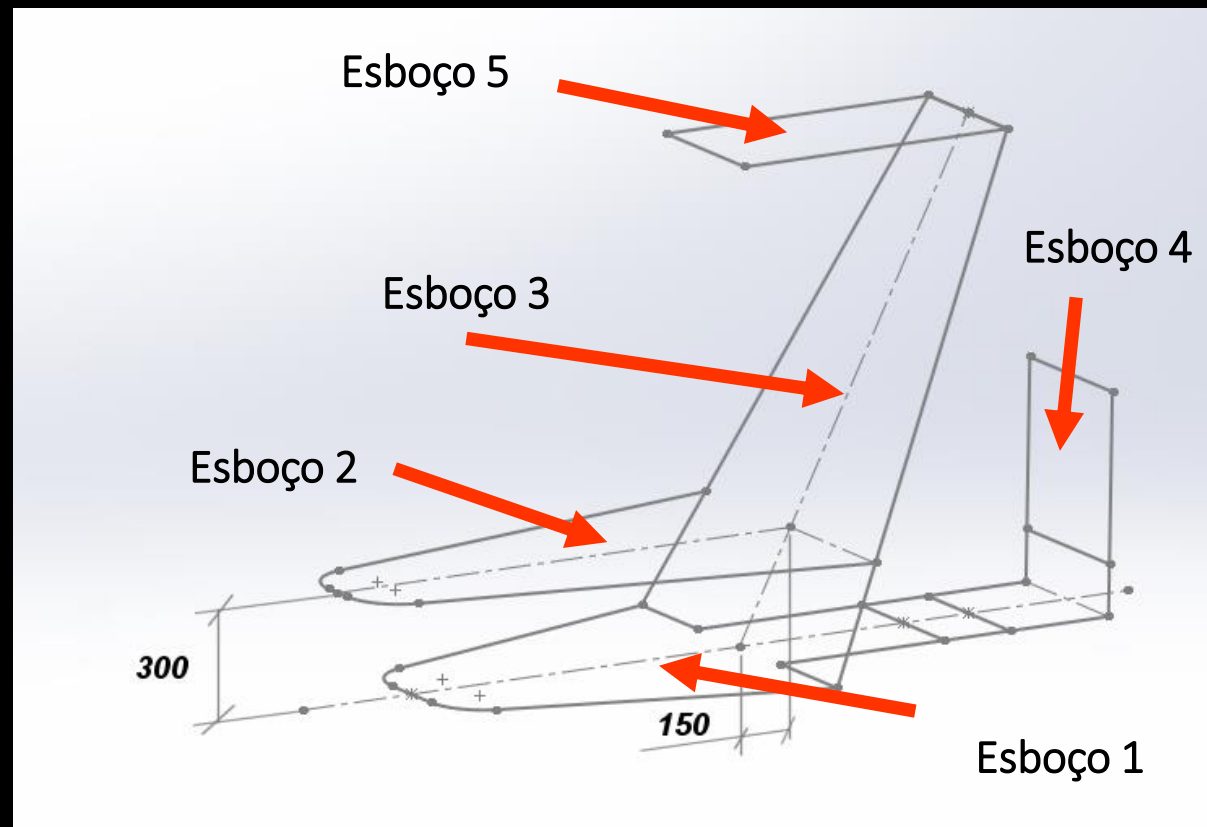




INSTITUTO FEDERAL
SANTA CATARINA

Aula 08 – Estruturas metálicas

ESTRUTURA 07 (Gaiola)

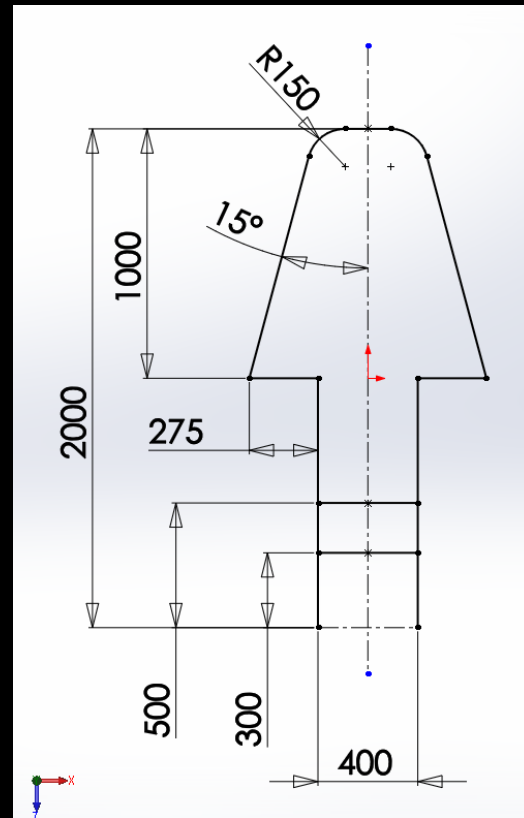




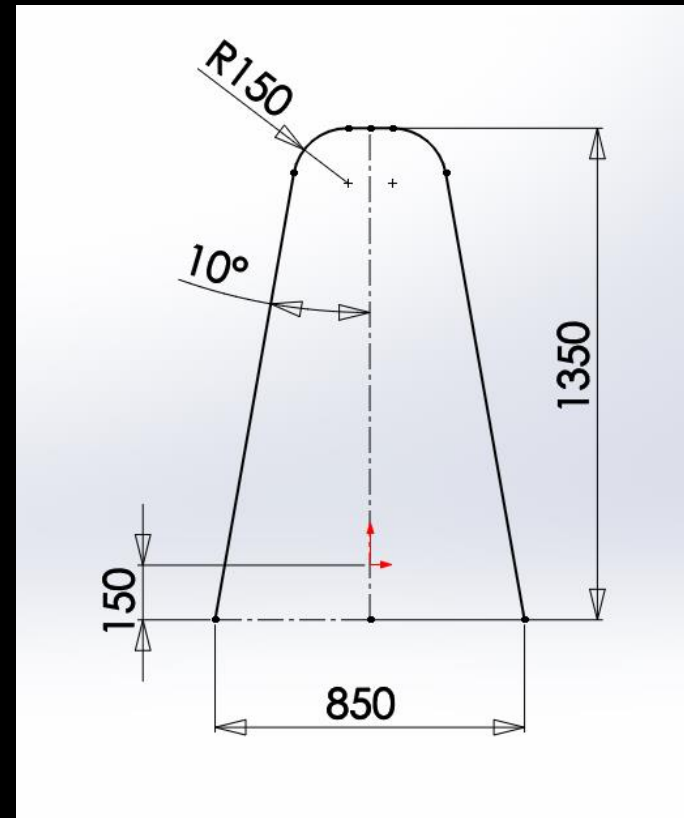
INSTITUTO FEDERAL
SANTA CATARINA

Aula 08 – Estruturas metálicas

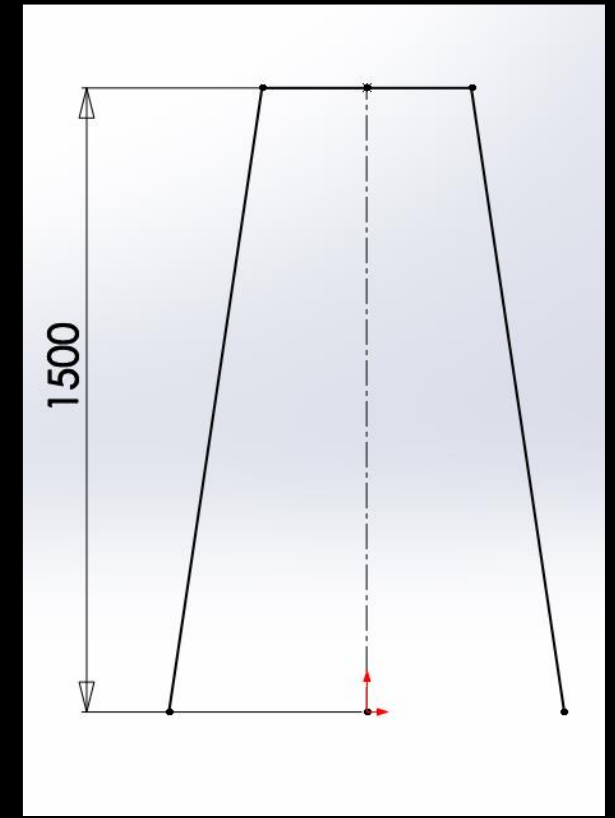
ESTRUTURA 07 (Gaiola)



Esboço 1



Esboço 2



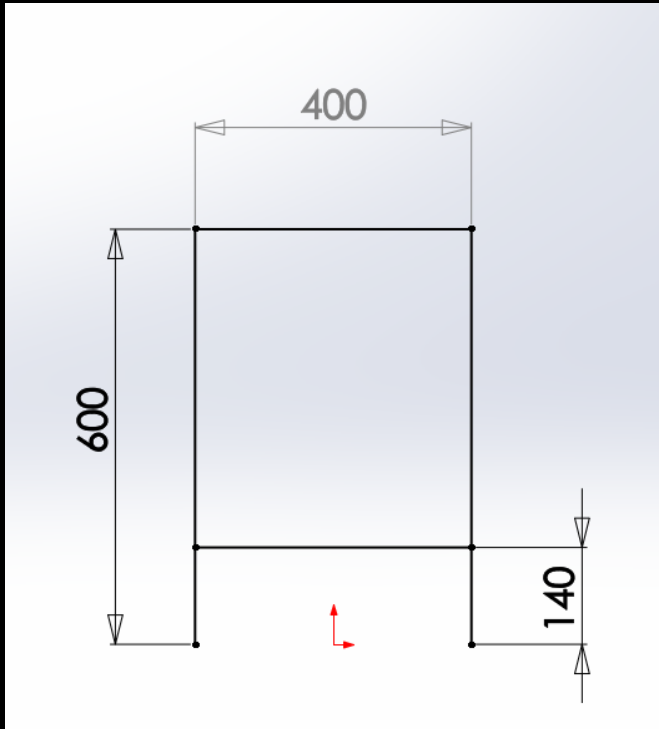
Esboço 3



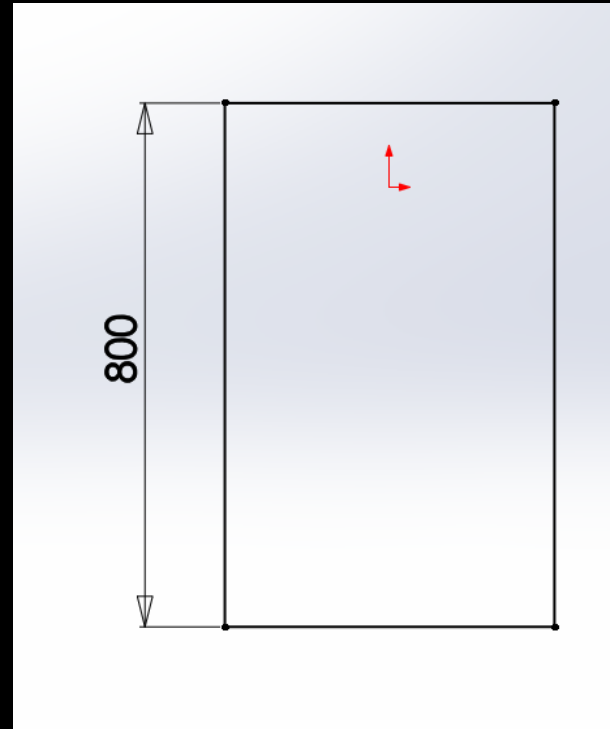
INSTITUTO FEDERAL
SANTA CATARINA

Aula 08 – Estruturas metálicas

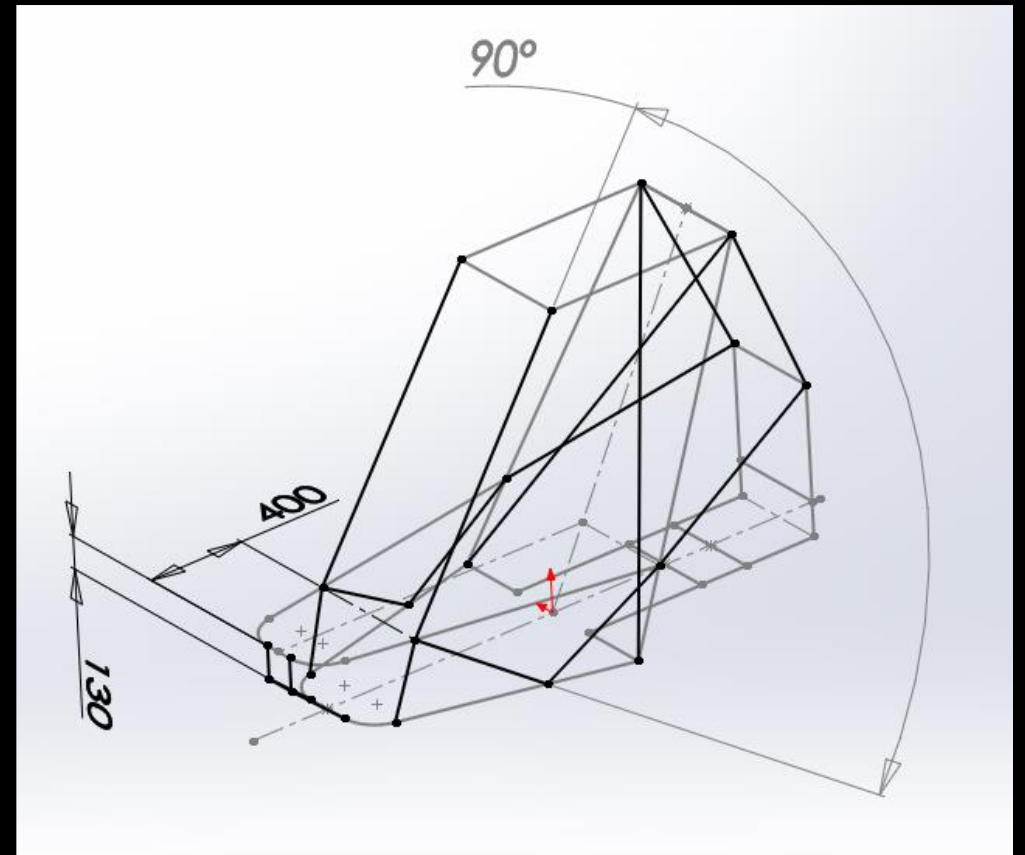
ESTRUTURA 07 (Gaiola)



Esboço 4



Esboço 5





INSTITUTO FEDERAL
SANTA CATARINA

Aula 08 – Estruturas metálicas

Parabéns!

Você desenvolveu as habilidades de
Modelamento estruturas metálicas
em Solidworks no nível BÁSICO